

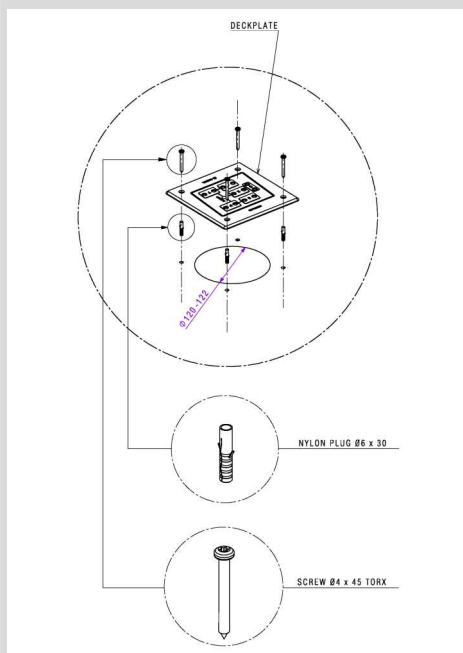
**SPORTS AQUATIQUES**

**DECK PLATE Piscine**

**Aperçu**

Boîtier blanc encastrable avec connexions pour haut-parleur, plaque de touche, trois boutons poussoirs, plate-forme et système de départ acoustique, pour les installations en câblage fixe.

Dimensions: 153 x 153 mm. Seul les kits sont accompagnés du matériel de montage, du silicone d'étanchéité, de résine époxy et de graisse silicone.



## Caractéristiques

- + Résistant aux intempéries
- + Waterproof
- + Epaisseur maximum de 4 mm, aucun risque de blessure
- + Principal & doublage
- + Contact en acier inoxydable
- + Câblage simple à contact vissé

## Options

- 3274.049 Start deck plate adaptateur  
 3494.962 Start deck plate set avec adaptateur & câbles

## Contenu des kits

	6 Lignes	8 Lignes	10 Lignes		
3494.603	6	8	10	PC	DECKPLATE
3494.012	6	8	10	PC	PLAQUE PONT
9551.1505	75	100	125	PC	ECROU M6 A4
9039.6006	63	84	105	PC	COSSE M6
9071.3543	1	1	1	PC	PINCE A SERTIR POUR EMBOUTS CÂBLE DIN 46228
9038.7047	2	2	2	PC	PÂTE SILICONE RHODORSIL 100 gr.
9038.7083	1	1	1	PC	CARTOUCHE SILICONE TRANSPARENT CAF 30 / 310 ml
9038.7030	1	1	1	PC	PISTOLET CARTOUCHE
9038.7034		2	1	PC	C255GR RESINE 204 GR HARDENER
9038.7085	2	2	3	PC	RESINE BIOTHAN 2MD2170 (705 gr.) RESINE 564GR + HARDENER
9540.2200	30	40	50	PC	VIS A BOIS 4 x 45 TORX
9039.8558	30	40	50	PC	PLUG 6 x 30
DOC3274.511	1	1	1	PC	MANUEL RESINE BIOTHAN 2MD2170

\* Global  
 \*\* au-dessus du niveau du sol

## Spécifications

- Numéro d'article :  
 3494.951 1 Ligne  
 3494.956 6 Lignes  
 3494.958 8 Lignes  
 3494.950 10 Lignes  
 3494.961 Start
- Dimensions :  
 153 x 153 x 29.5 mm \*  
 153 x 153 x 4 mm \*\*
- Matériel : Résine Lexan EXL1433T  
 Couleur : RAL 9010  
 Protection : IP 65  
 Température d'utilisation : - 20 to +60 °C

## Exemple KIT 8 LIGNES



3274.049



3494.603

Les informations contenues dans ce document peuvent être modifiées sans avertissement. Swiss Timing LTD ne peut être tenue pour responsable des erreurs contenues dans ce document, ou pour tout dommage, y compris les pertes de profits, découlant de la livraison, de l'usage ou du fonctionnement de ce produit, que ce soit sur base d'une garantie, d'un contrat ou de toute autre base légale.

SWISS TIMING LTD

A COMPANY OF THE SWATCH GROUP

MEGATEK

MEGATEK SARL  
 Rue Jean-Pierre Timbaud  
 94290 VILLENEUVE LE ROI  
 Tél. 01 45 97 16 00 Fax 01 49 61 54 37  
[megatek@megatek.fr](mailto:megatek@megatek.fr) [www.megatek.fr](http://www.megatek.fr)